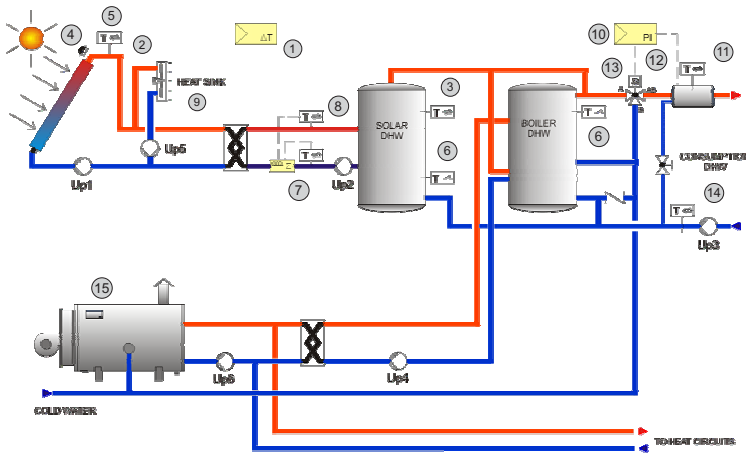


Производство ГВС для дома

Измерение солнечного излучения • поддержка бойлера • защита от легионельных бактерий



РЕЗИДЕНЦИИ • ШКОЛЫ • СПОРТИВНЫЕ ЦЕНТРЫ • БОЛЬНИЦЫ • ЗАВОДЫ • ОТЕЛИ

Описание

- Подготовительная и производственная ГВС система для дома
- Выборочная start-up функция солнечной установки (4) настраиваемый сенсор
- Синхронная работа первичных (Up1) и вторичных (Up2) насосов солнечного контура
- Управление насосом (Up4) вторичного котла при отсутствии солнечной выработки
- Управляемый контроль насоса (Up5) и охладителя (9) от перегрева панели
- Измеритель солнечной энергии (7) включая накопленную. Первичный или вторичный монтаж
- Точный контроль расхода ГВС с SUT приводом и клапаном (12), (13)
- Повышение температуры потребления в контуре для защиты от легионельных бактерий (отдельный таймер как опция)
- Предварительно настроенные, легко управляемые контроллеры
- Интеграция всех узлов к диаграммам и документирование ошибок для защиты от сбоев в работе

Список комплектующих

- (1) Один цифровой контроллер RDT100F002 с питанием 24 V~
- (2) Один датчик температуры с защитной гильзой из нерж. стали длиной 120 мм. EGT392F101/0364346120
- (3) Один датчик температуры. Солнечный ГВС бак с защитной гильзой из латуни длиной 225 mm EGT347F101/0364439225
- (4) Один солнечный датчик SIB-SRS2000 с 0...2000 W/m² выходом
- (5) Одно переключающее устройство EXR101F001. Питание 24 V~
- (6) Два термостата с латунной гильзой длиной 225 mm. RAK582.4/3728/0364439225
- (7) Один измеритель Q = 2.5 м³/h* с электрон. калькулятором SIBE025120/SIBF2, питание 230 V~
- (8) Комплект датчиков температуры SIBTL045 с нержавеющей гильзами длиной 50 mm SIBTP50S
- (9) Одно переключающее устройство EXR101F001 с переключателем для охладителя. Питание 24 V~
- (10) Один цифровой контроллер RDT100F002. Питание 24 V~
- (11) Один датчик температуры для ГВС с латунной гильзой длиной 120 mm EGT346F101/0364439120
- (12) Один привод клапана с SUT, AVM125SF132. Питание 24 V~
- (13) Один 3-х ходовой муфтовый клапан Ду40 Kvs = 25 м³/ч -BUN040F300*
- (14) Один датчик температуры для обратки ГВС с защитной гильзой длиной 120 mm EGT346F101/0364439120
- (15) Пять 2-х контактных переключающих реле. Питание 24 V~
- (16) Один 230/24 V~ 2 A трансформатор
- (17) Одно питающее устройство для датчика солнечной энергии 230/12 V =

* для других размеров клапана просим нас контактировать.

KIT SA-2540

